

Stille kracht

De EDSW250-S is een geruisloze, direct aangedreven elektromechanische draaideurautomaat. Deze krachtpatser is de ideale allrounder. Zowel toepasbaar als low-energy als voor zware deuren (tot 250 kg), en in situaties met zware windbelasting. De veerkracht is traploos instelbaar van EN4 tot en met EN6 waardoor de draaideurautomaat geschikt is voor alle typen draaiende deuren.

Toegangscontrolesystemen en elektrische sloten kunnen zonder problemen worden aangesloten op de EDSW250-S. In geval van spanningsuitval functioneert de aandrijving als deurdranger. Uiteraard voldoet de EDSW250-S aan de laatste veiligheidseisen en geldende normen, en kan deze worden uitgerust met bewaakte veiligheidssensoren.



Slimme eenvoud

De EDSW250-S is een strakke en aangename vertoning. De aandrijving kan zowel in trekkende- als in duwende uitvoering worden geleverd, en is standaard voorzien van aluminium afdekkap. Met zijn intelligente besturingseenheid past de EDSW250-S zich automatisch aan wanneer door winddruk of door over- of onderdruk in een gebouw de deur extra kracht nodig heeft om te openen of sluiten. Installatie van de EDSW250-S is eenvoudig, en programmering geschiedt middels het ingebouwde LCD schermje en programmeertoetsen.



Elegant design



Krachtige veer



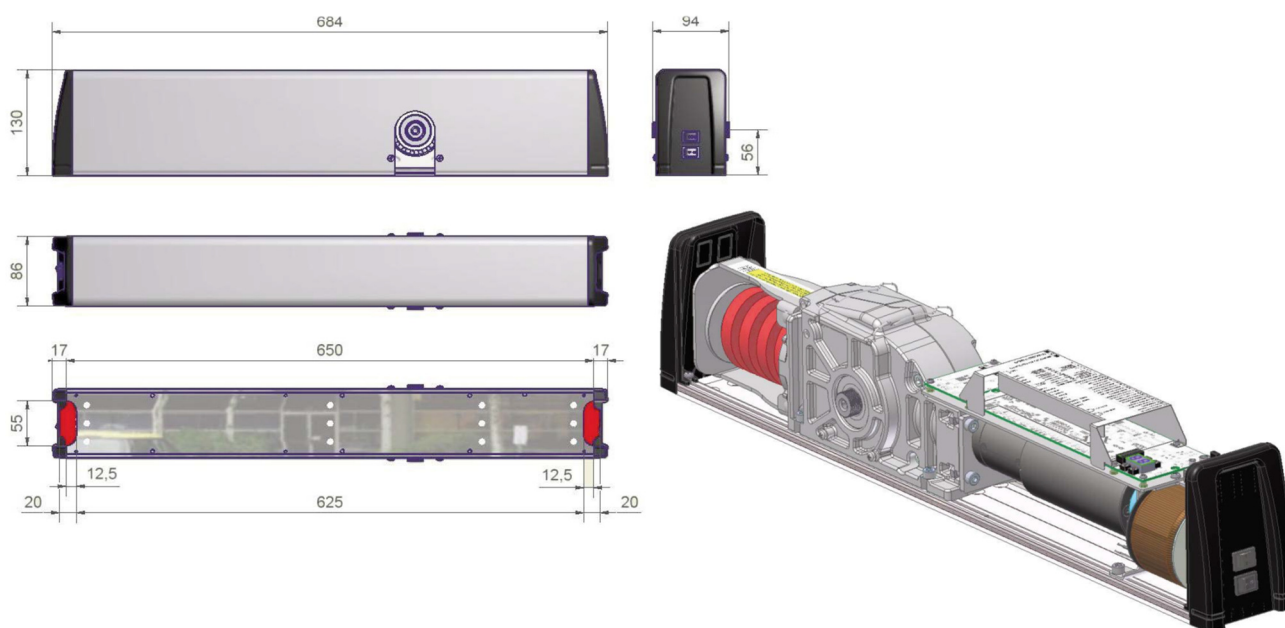
Makkelijk programmeren



Compact

Technical specifications

Spanning	230V AC 50Hz
Nominaal vermogen	85 W
Voeding voor extern	12V DC – 12W max
Voeding voor vergrendelingen	12V en 24V DC – 15W max
Max openingshoek	110°
Open tijd	3 t/m 6 seconden
Sluit tijd	4 t/m 15 seconden
Max openingsnelheid	70° per seconde
Sluitsnelheid	40° per seconde
Deurbreedte	700 – 1400 mm
Bedrijfstemperatuur	-10°C to +50°C (in aandrijving)
Inklembeveiliging	Automatische krachtbeperking in geval van obstructie
Gewicht	+/- 11Kg
Werking	Continu / intensief



Entrance Dynamics BV
 De Smalle Zijde 35b
 3903 LM Veenendaal
 The Netherlands
 +31 85 773 1405
info@entrancedynamics.com
www.entrancedynamics.com